

Stempelklecks

Sandra Gieschen
stempelklecks@gmx.de
www.stempelklecks.de

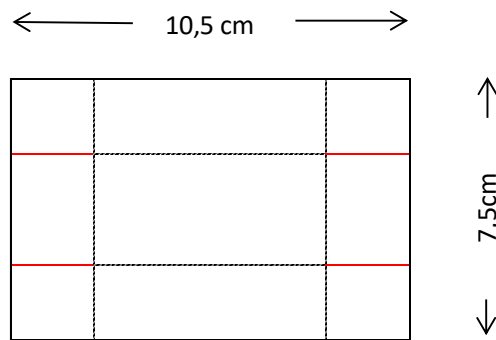
Box mit der Stanzform „So hübsch bestickt“

Material:

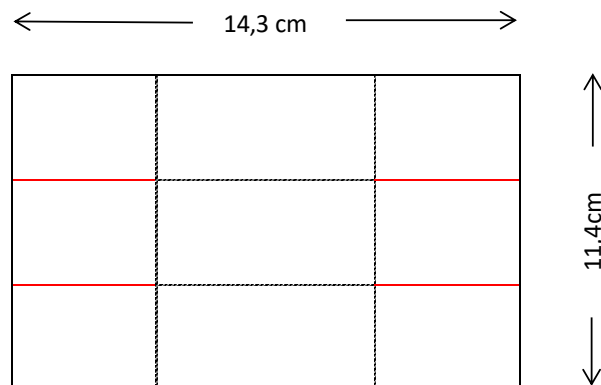
Designerpapier für den Deckel und die größte Stanzform aus dem Set „So hübsch bestickt“
Kraftkarton mit den Maßen 14,3 x 11,4cm (Box)

Schritt 1:

Aus dem Designerpapier mit der größten Wellenrand-Stanze (10,5 x 7,5cm – von der Außenseite gemessen) den Deckel ausstanzen. Danach rundherum bei 1,5cm falzen und an den roten Linien einschneiden.



Den Kraftkarton (Box) rundherum bei 3,5cm falzen und an den roten Linien einschneiden.



Schritt 2:

Nun die Falzlinien alle nachziehen und beide Boxteile dann zusammenkleben.

Stempelklecks

Sandra Gieschen
stempelklecks@gmx.de
www.stempelklecks.de

Schritt 3:

Nun die Box nach Belieben verzieren.

